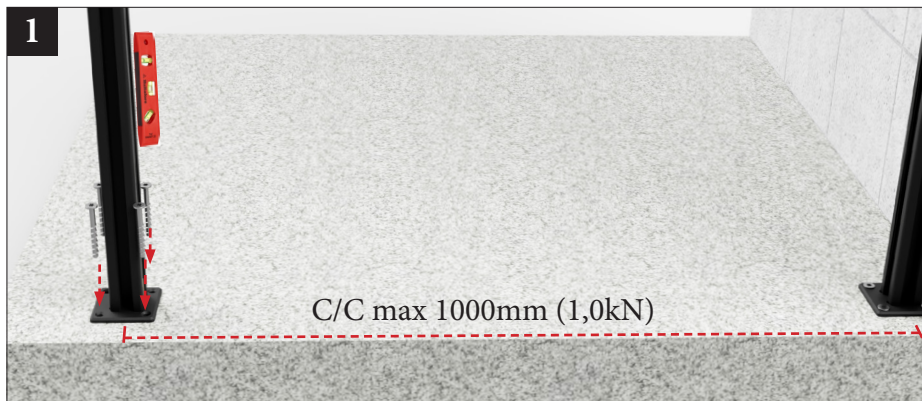


# Rexal Square 1 kN

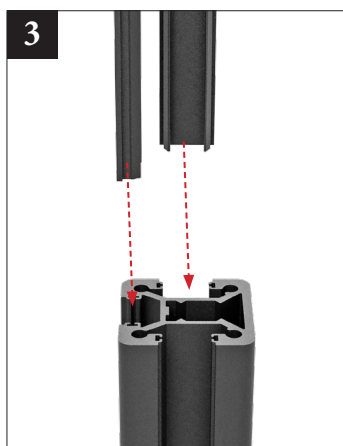
## Montering med håndløper



Start med å måle opp hvor stolpene skal plasseres, og monter dem fast i underlaget. Merk at c/c-avstanden mellom stolpene kan være maksimalt 1000 mm for å oppfylle belastningskravet på 1 kN, eller c/c 1200 mm for 0,5 kN.



Monter 40 mm dekkprofilen i samme spor som glasset skal monteres.



Monter de heldekkende dekkprofilene i de øvrige sporene som ikke skal brukes til glass



Legg i avstandsklossen som fungerer som ekstra støtte for glasset.



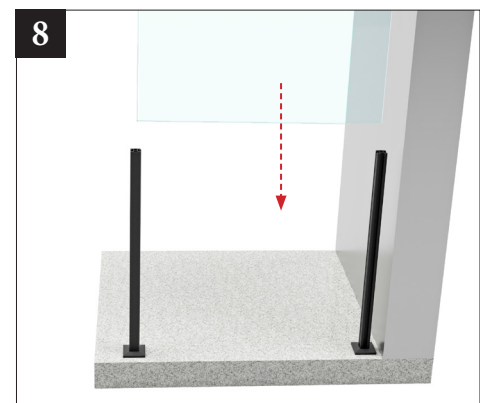
Start med den delen av dekkdekslet som har en klakk, og trykk deretter ned den andre halvdel slik at dekslene låses sammen. Kan med fordel limes til foten.



Hvis veggfeste skal brukes, monteres veggfestet i samme høyde som stolpenes overkant.

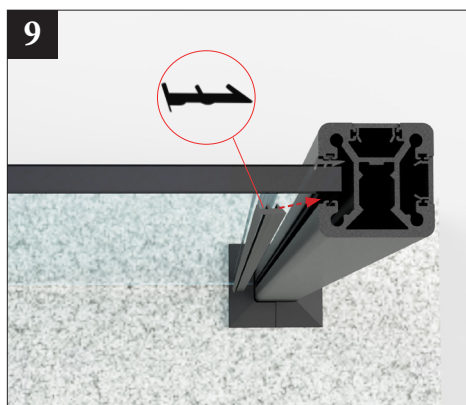


Monter sporlisten i sporet som vender mot rekkverkets utside.

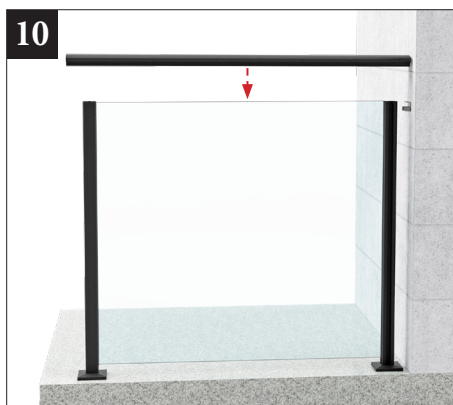


Før glasset ovenfra og ned i glasskanalen.

# Rexal Square montering med håndløper



Trykk inn kilelisten på motsatt side av sporlisten. Bruk såpevann for enklere montering.



Før håndløperen ned over glasset og stolpene. Håndløperens indre "tak" skal ligge inntil stolpene.



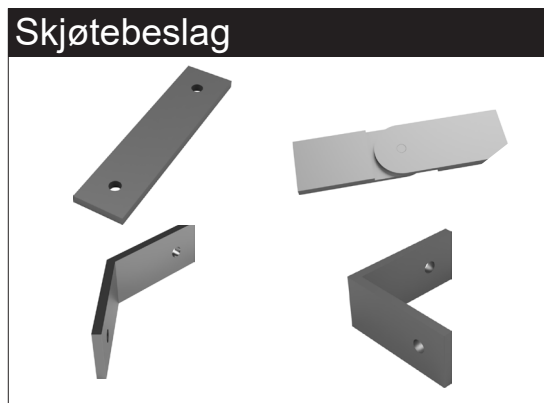
Håndløperen festes til stolpen med popnagler. Forbor med et 3,3 mm bor.



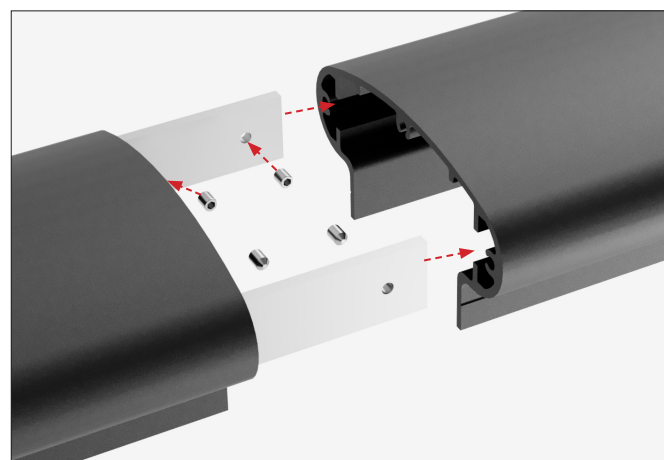
Skrue fast endelokket med de tre medfølgende skruene.



Nå er glassrekkverket ditt ferdig! Puss glasset og nyt utsikten!



Hvis skjøt for trapp brukes, skal skjøtebeslagene limes fast. Bruk lim av typen Turbo Tack 291. Før beslaget inn til midten av senter. Trykk håndløperen inn fra den andre siden og press de to håndløperne sammen til riktig passform. Fest deretter håndløperen til stolpene.



Hvis skjøter er nødvendig, skal skjøtebeslag brukes. Trykk inn skjøtebeslaget og skru det fast i håndløperen på begge sider. Fjern grader fra spor og skjøtebeslag hvis det er vanskelig å føre skjøtebeslaget inn i håndløperen.

# Rexal Square Informasjon

c/c 1000 = 1KN, c/c 1200= 0.5KN (Glass 10,76mm)

